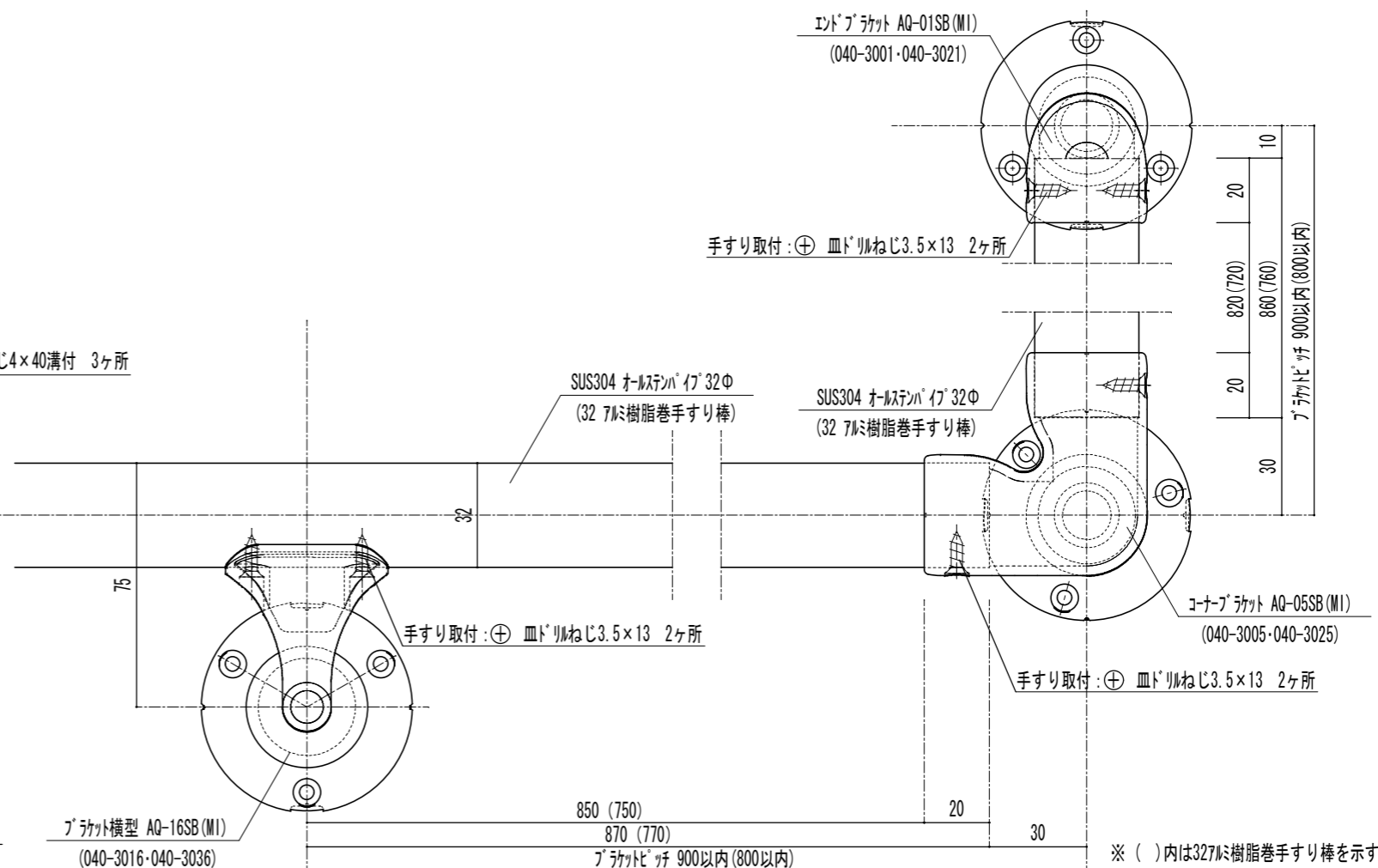
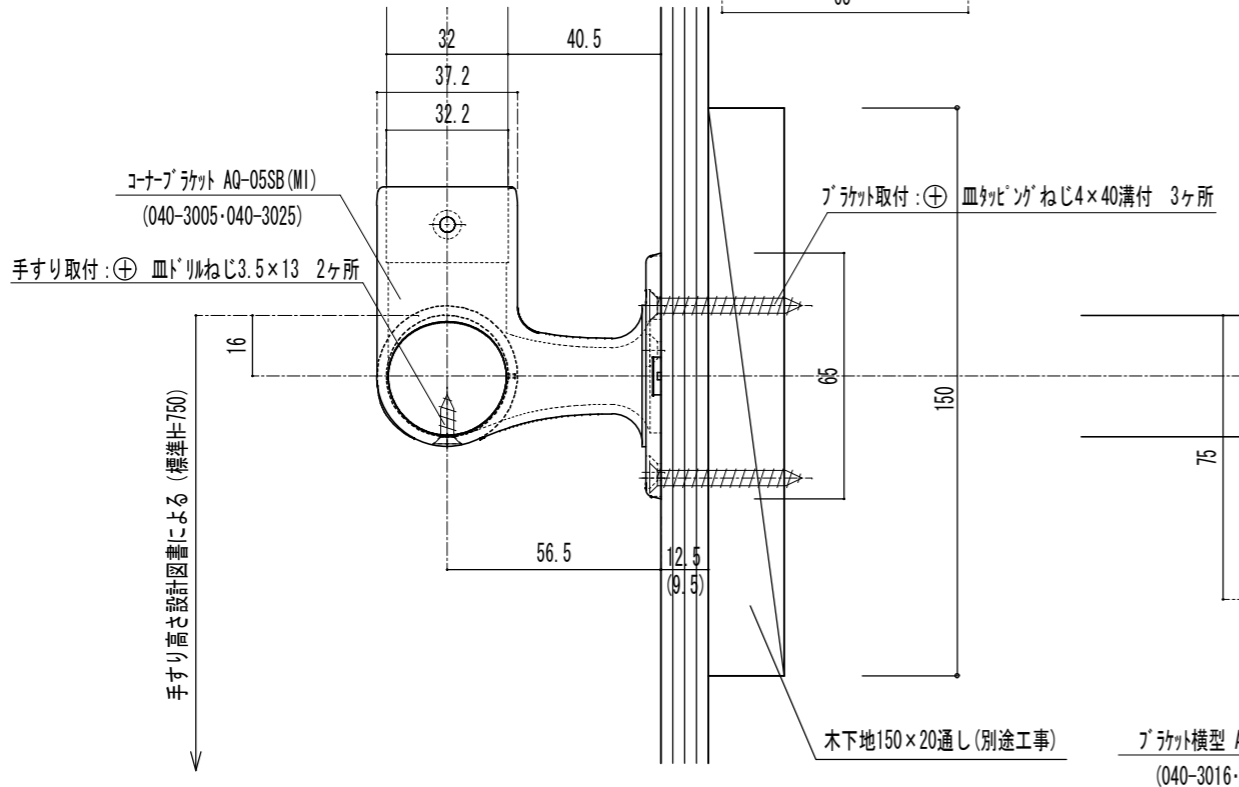
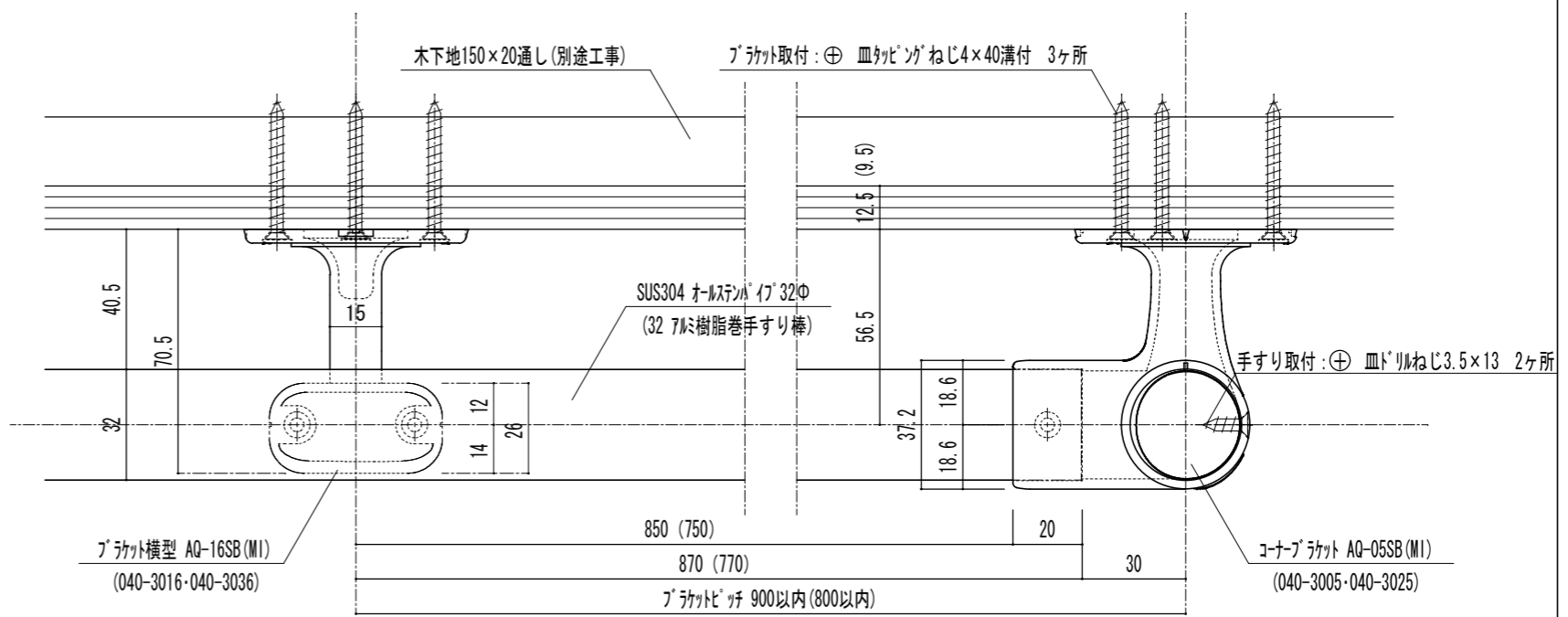
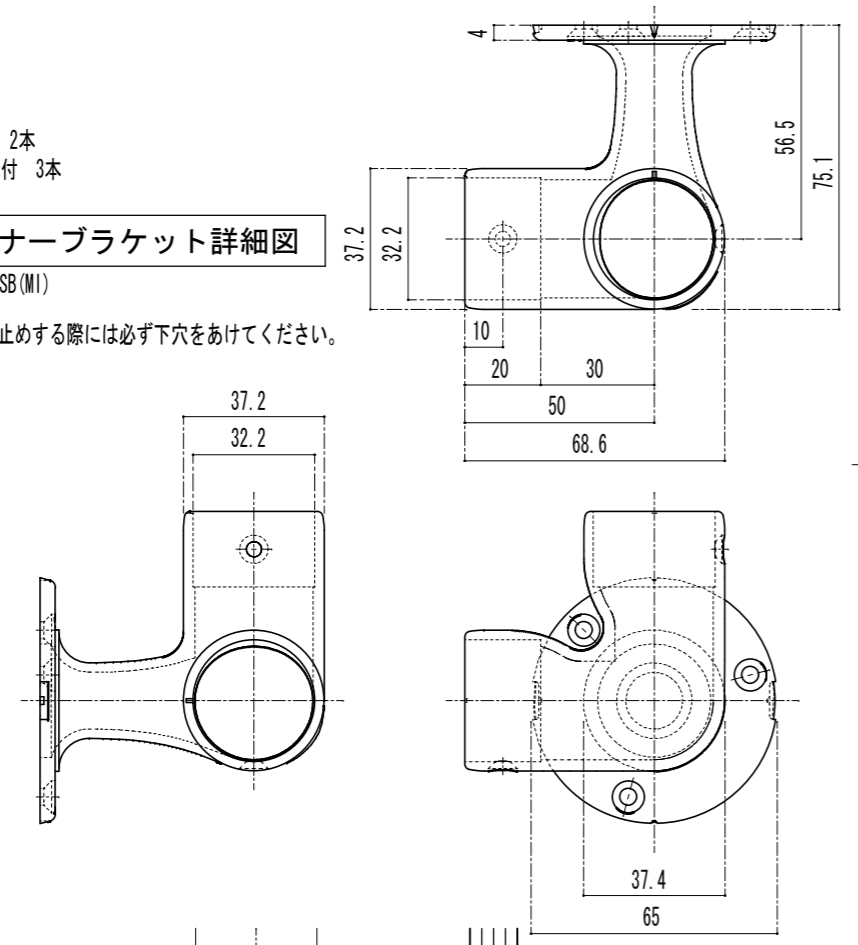


付属ねじ  
 手すり取付：⊕ 皿ドリねじ3.5×13 2本  
 ブラケット取付：⊕ 皿タピンねじ4×40溝付 3ヶ所

**アクアレールコーナーブラケット詳細図**

AQ-05SB(MI)

注意 金具を手すり棒や柱等にビス止めする際には必ず下穴をあけてください。



※ ( )内は32φ樹脂巻手すり棒を示す。

品番	名称	数量	材質	表面処理	備考	記事	名称	製図月日	承認	検図	設計	製図
							アクアレールコーナーブラケット納まり詳細図 形式：笠木：オールステンレスφ32φ 笠木：7φ樹脂巻手すり棒32φ	11.09.30				
							品番	尺度	マジロク株式会社 MAZROC CO., LTD.			
							AQ-05SB(MI)	1/2				